



Sika SolaRoof®

SOLUÇÃO SOLAR ABRANGENTE E INTEGRADA

PARA COBERTURAS COM MEMBRANAS TERMOPLÁSTICAS

Sika SolaRoof® PARA LÁ DOS SISTEMAS TRADICIONAIS

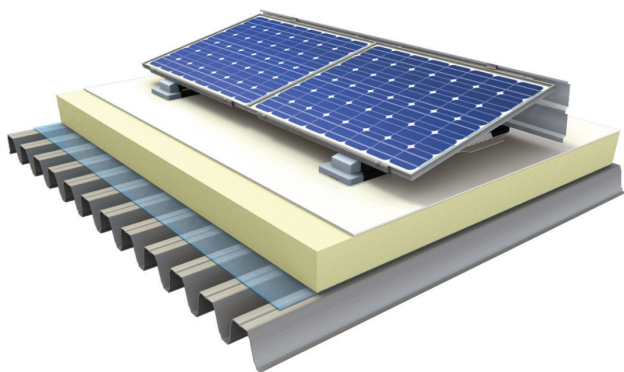
Sika SolaRoof® É UMA SOLUÇÃO SOLAR ABRANGENTE E INTEGRADA que combina o desempenho comprovado das soluções para coberturas Sika com Sika® SolarMount-1, resultando numa solução de engenharia inovadora e que não perfura o sistema de impermeabilização.

A flange de soldagem do Sika® SolarClick moldado por injeção é um componente essencial do Sika® SolarMount-1.

Estas são soldadas à membrana utilizando equipamento de soldadura térmica, por ar quente. Tal significa que a instalação do sistema Sika SolaRoof® não penetra na membrana de impermeabilização da cobertura, eliminando possíveis pontos de infiltração e reduz a manutenção. A ligação robusta e segura elimina o potencial de danos na cobertura provocados pelo movimento lateral que pode ocorrer em sistemas de lastro que dependem de fricção. Normalmente não é requerido lastro devido à aerodinâmica do sistema de montagem SSM1, o que o torna ideal para a maioria das estruturas de coberturas leves. Tipicamente a carga imposta na cobertura é de 10 a 18 kg/m², incl. Módulos fotovoltaicos.

Sika SolaRoof®

O sistema de cobertura com Sika® SolarMount-1 foi oficialmente testado. Estes certificados estão disponíveis em alguns países.



Sistema Sika SolaRoof®

- Sika® SolarMount-1
- Membrana de impermeabilização Sika (Consultar a Sika®)
- Isolamento Térmico
- Barreira ao vapor
- Estrutura da cobertura

Sika® SolarMount-1 e Sika® SolarClick

O sistema de montagem de painéis inovador e patenteado transfere as cargas para a estrutura. Os painéis fotovoltaicos e os cabos não fazem parte do sistema SSM1.



Soldar Sika® SolarClick na membrana de impermeabilização

Sika SolaRoof® solução completa para painéis fotovoltaicos



Ajustada.

A membrana Sika e o sistema Sika® SolarMount-1 são uma solução integrada e testada



Versátil.

Sika® SolarMount-1 pode ser ajustado a diferentes configurações - Orientação Sul ou Este-Oeste



Estabilidade.

Sika® SolarMount-1 é soldado diretamente à membrana de impermeabilização



Design.

A configuração dos módulos fotovoltaicos, a carga de resistência aos ventos os cálculos financeiros são fornecidos pelo parceiro Centroplan



Sem perfuração.

Sika® SolarClick com flange soldável, não há perfurações



Confiança.

Incorpora o desempenho comprovado das soluções para coberturas Sika com o inovador Sika® SolarMount-1 - solução com longevidade



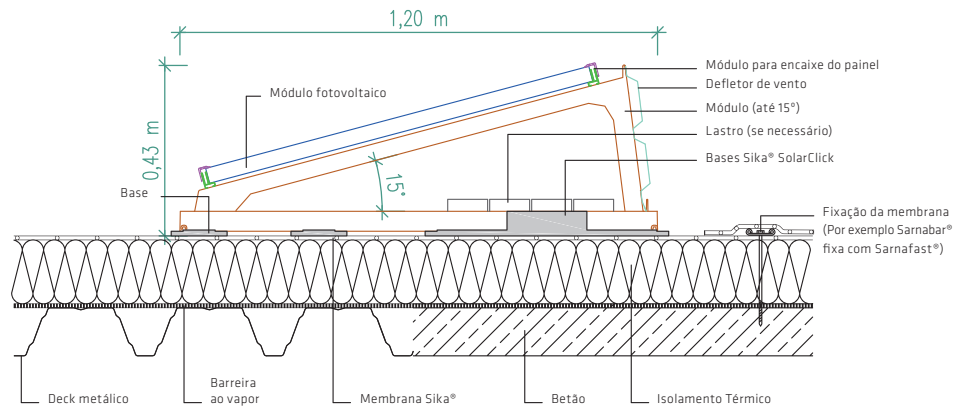
Baixo peso.

Usualmente não é requerido lastro, o que torna o sistema adequado para estruturas de cobertura leve

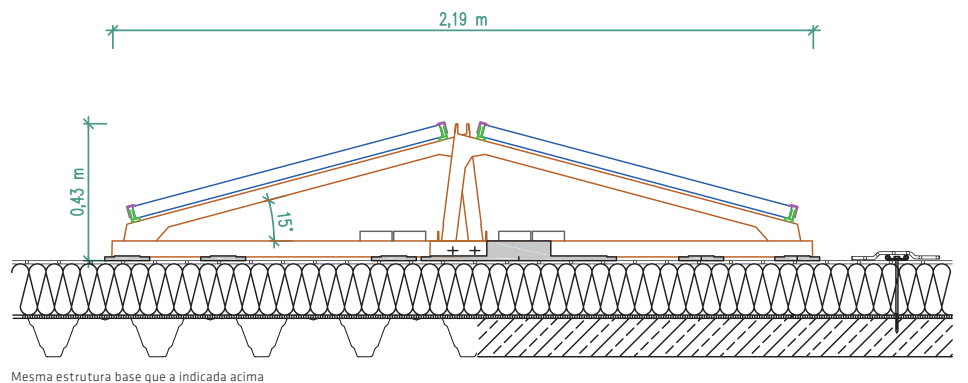
Sika SolaRoof®

UM SISTEMA PARA TODAS AS COBERTURAS PLANAS

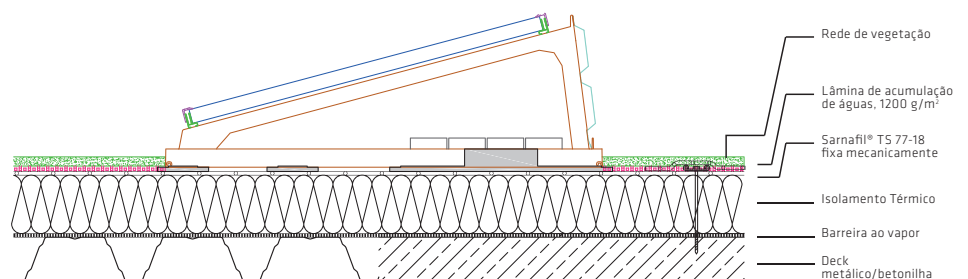
ORIENTAÇÃO SUL



ORIENTAÇÃO ESTE-OESTE



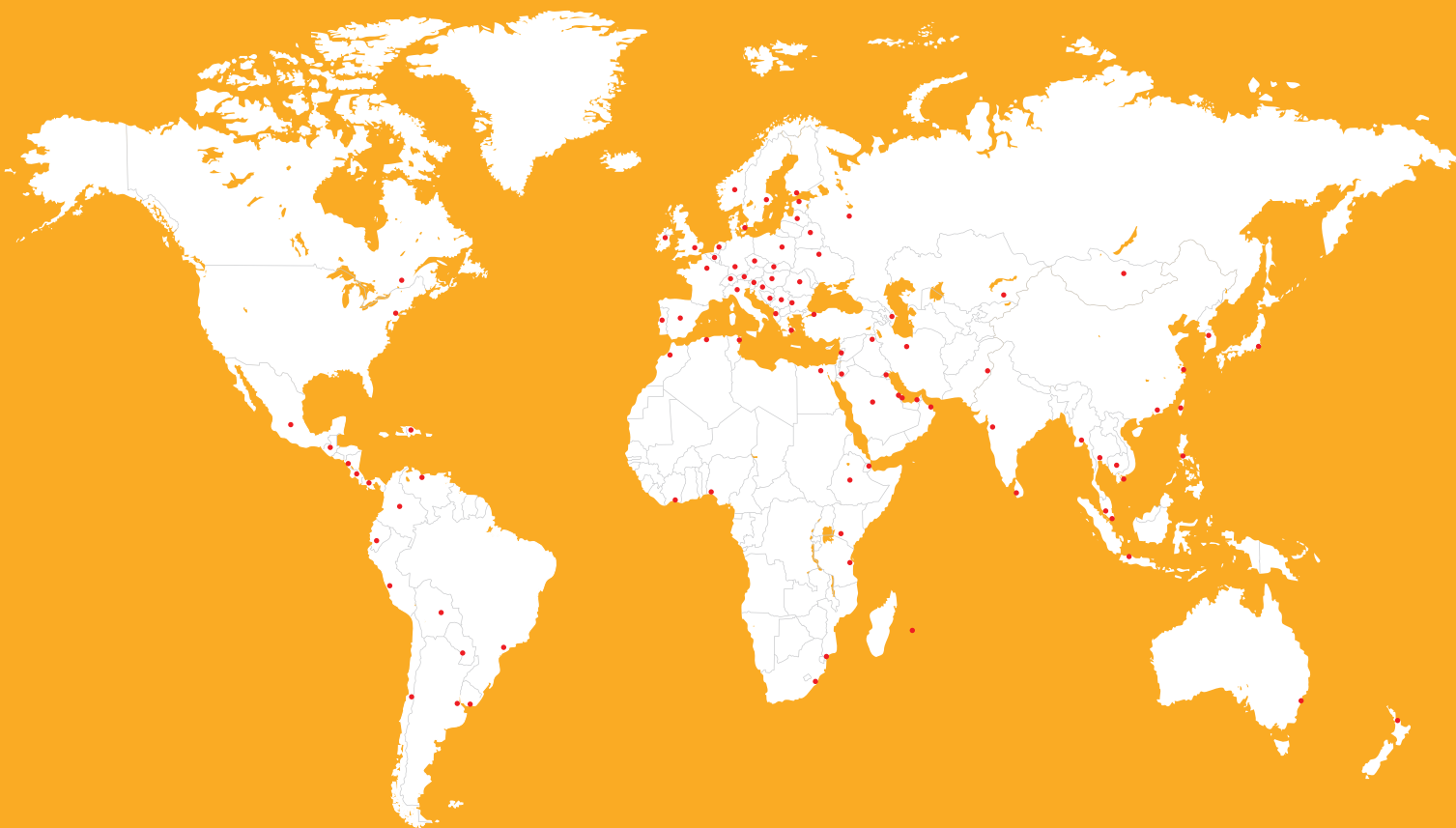
COBERTURAS LEVES AJARDINADAS



Coberturas leves ajardinadas*:
O sistema de cobertura verde é aplicado apenas entre os módulos dos painéis fotovoltaicos. A área sob estes deve estar desobstruída, sem vegetação.

*De acordo com a regulamentação local

MAIS INFORMAÇÕES SOBRE SOLUÇÕES SIKA® EM prt.sika.com



DESCRIÇÃO SIKA PORTUGAL, SA

A SIKA PORTUGAL SA, sediada em Vila Nova de Gaia, é uma empresa do grupo suíço SIKA AG que exerce a sua atividade na produção e comercialização de soluções e produtos químicos da marca SIKA® para a construção e indústria.

O grupo SIKA® tem uma história de sucesso de inovação nessas tecnologias, sendo permanente a busca de novos níveis de excelência para os seus produtos e soluções.

Os seus 6 mercados-alvo no âmbito da construção e obras públicas são: Betão, Colagens e Selagens, Reabilitação, Pavimentos, Impermeabilizações e Coberturas.

O mercado-alvo indústria, com grande relevância no segmento automóvel, tem também um papel preponderante na atividade da SIKA PORTUGAL.

As gamas de produtos e soluções da Sika® para a construção apresentam aditivos de alta qualidade para betão, argamassas especiais, selantes e adesivos, reforço de materiais, sistemas de reforço estrutural, pavimentos industriais e decorativos, impermeabilizantes, assim como revestimentos de impermeabilização para coberturas.

No setor das soluções para a indústria, a Sika® fornece várias indústrias de transformação (automóveis, autocarros, camiões, produção ferroviária, energia solar, energia eólica e tecnologias para fachadas).

Nas suas instalações fabris, em Ovar, a Sika® produz adjuvantes para betão, aditivos, pavimentos, revestimentos e tintas decorativas, impermeabilizantes e butílicos que se destinam a ser comercializados no mercado nacional e no mercado de exportação. Em Portugal a Sika® conta com mais de 300 pontos de revenda das suas soluções e produtos, através da sua rede de parceiros de negócio.

A Sika® está presente nos 5 continentes e em 101 países e, sendo líder mundial no fornecimento de produtos químicos de colagem e selagem, amortecimento acústico automóvel, proteção e reforço estrutural, reflete em todos os seus produtos e serviços, os seus valores e princípios de gestão: CLIENTE EM PRIMEIRO LUGAR, CORAGEM PARA INOVAR, SUSTENTABILIDADE E INTEGRIDADE, AUTONOMIA E RESPEITO e GESTÃO POR RESULTADOS.

O espírito da companhia é enfatizado pelo slogan corporativo: 'A Construir Confiança'.

A nível mundial, a empresa conta atualmente com mais de 210 fábricas, 81 centros tecnológicos e mais de 19 mil colaboradores que garantem o sucesso em todas as suas áreas de negócio.

A companhia assume atualmente um posicionamento "das patentes, a soluções de classe global", que reflete a proposta de valor para o mercado da construção e indústria. A capacidade dinâmica do grupo para criar e reconfigurar soluções de elevada performance, é testemunhada por 217 novas patentes registadas nos últimos 3 anos e cerca de 1200 novos produtos lançados no mercado durante esse período.

O volume de negócio global da Sika® ascendeu em 2018 a CHF 7 mil milhões.

São aplicáveis as condições gerais de venda mais recentes.

Consulte a ficha do produto em vigor antes de qualquer utilização e processamento.

SIKA PORTUGAL, SA

Rua de Santarém, 113

4400-292 V. N. Gaia - Portugal

Tel.: +351 223 776 900 - Fax: +351 223 776 977

info@pt.sika.com - prt.sika.com

A CONSTRUIR CONFIANÇA

