

Ficha de Produto
 Edição de dezembro de 2018
 Nº de identificação: 09.354
 Versão nº 1
 Sarnafil® T Gully

Sarnafil® T Gully

Descarregador em TPO moldado por injeção

Descrição do produto Sarnafil® T Gully é uma peça fabricada em poliolefina rígida de elevada qualidade moldada por injeção.

Utilizações Sarnafil® T Gully é um descarregador de água para coberturas planas.

Características/ Vantagens

- Elevada resistência à intempérie, incluindo radiação UV.
- Elevada resistência à fissuração por fadiga mecânica.
- A membrana pode ser soldada directamente na base do acessório.
- Aplicação fácil.
- Excelente soldabilidade.
- Reciclável.

Certificados / Boletins de ensaio

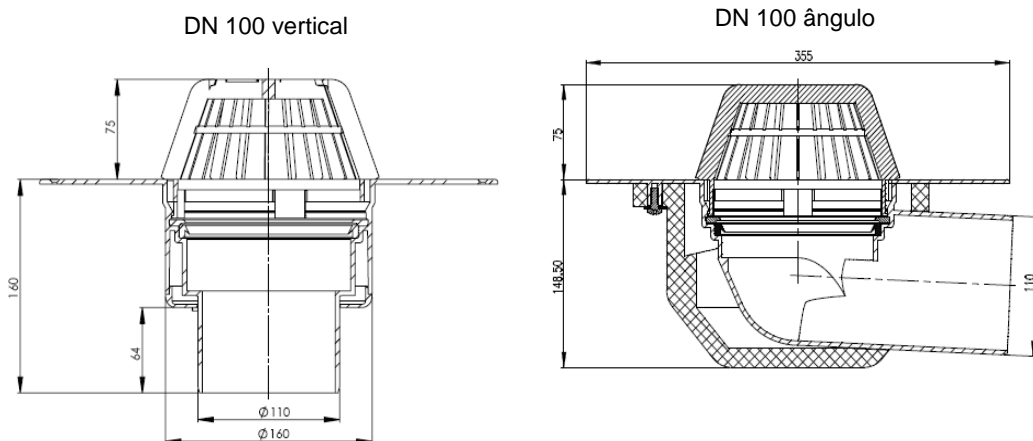
- De acordo com EN 1253
- Sistema de controlo de qualidade EN ISO 9001/ 4001.

Dados do produto

Aspecto Liso / Bege

Fornecimento Unidade, incluindo Leafguard.

Armazenagem e conservação Sarnafil® T Gully deve ser armazenado em ambiente seco. A validade do Sarnafil® T Gully não expira, se for armazenado correctamente.



Art. no.	Tipo	Spigot			Descarga l/s			Altura total mm	Ø base mm		
		Ø exterior mm	DN	Comprimento mm	Lâmina de água						
					*EN 1253	55 mm	65 mm				
127370	Vertical	75	70	64	7.40	12.85	16.20	160	355		
127369	Vertical	110	100		7.85	15.20	19.20				
127433	Vertical soldável				125	125	10.75			14.40	18.70
127198	Vertical	148.5	70				6.90			13.60	17.15
127432	Vertical soldável						7.80			15.25	19.40

Dados técnicos

Base química Polipropileno (PP).

Dados de soldadura

Voltagem AC 230 V

Potência de entrada 15 Watt

Protecção de fusível 0.06 Amp

Informação sobre o sistema

Estrutura do sistema Compatível com:

- Sarnafil® TG 66
- Sarnafil® TS 77
- Sarnafil® TG 76

Condições de aplicação/ Limitações

Temperatura A utilização de Sarnafil® T Gully está limitada a localizações geográficas com temperaturas médias mínimas de -50°C. A temperatura ambiente permanente durante a utilização é limitada a +50°C.

Temperatura da base Mínima: -30°C / Máxima: +60°C

Temperatura ambiente Mínima: -20°C / Máxima: +60°C

Instruções de aplicação

Aplicação

De acordo com os pressupostos apropriados para aplicação de membranas de impermeabilização do tipo Sarnafil®.

Sarnafil® T Gully requer uma fixação mecânica à base da cobertura.

No caso de coberturas fixadas mecanicamente, os acessórios de fixação deverão ser concebidos para resistir às acções do vento definidas em projecto.

Importante

- A aplicação deve ser apenas efectuada por profissionais qualificados pela Sika para o efeito.
 - Medidas especiais podem ser necessárias em instalações abaixo dos +5°C de temperatura ambiente, devido a requisitos de segurança e de acordo com os regulamentos nacionais.
-

Nota

Todos os dados técnicos referidos nesta Ficha de Produto são baseados em ensaios laboratoriais. Resultados obtidos noutras condições podem divergir dos apresentados, devido a circunstâncias que não podemos controlar.

Risco e segurança

Medidas de segurança Para informações complementares sobre o manuseamento, armazenagem e eliminação de resíduos do produto consultar a respectiva Ficha de Dados de Segurança e o rótulo da embalagem.

"O produto está seguro na Cª Seguros XL Insurance Switzerland (Apólice nºCH00003018LI05A), a título de responsabilidade civil do fabricante".

A informação e em particular as recomendações relacionadas com aplicação e utilização final dos produtos Sika são fornecidas em boa fé e baseadas no conhecimento e experiência dos produtos sempre que devidamente armazenados, manuseados e aplicados em condições normais, de acordo com as recomendações da Sika. Na prática, as diferenças no estado dos materiais, das superfícies, e das condições de aplicação em obra, são de tal forma imprevisíveis que nenhuma garantia a respeito da comercialização ou aptidão para um fim em particular nem qualquer responsabilidade decorrente de qualquer relacionamento legal poderão ser inferidas desta informação, ou de qualquer recomendação por escrito, ou de qualquer outra recomendação dada. O produto deve ser ensaiado para aferir a adequabilidade do mesmo à aplicação e fins pretendidos. Os direitos de propriedade de terceiros deverão ser observados. Todas as encomendas aceites estão sujeitas às nossas condições de venda e de entrega vigentes. Os utilizadores deverão sempre consultar a versão mais recente da nossa Ficha de Produto específica do produto a que diz respeito, que será entregue sempre que solicitada.

