

**Ficha de Produto**  
 Edição de Maio de 2011  
 Nº de identificação: 09.336  
 Versão nº 1  
 S-Scupper PVC

## S-Scupper PVC

Saída de água pré-fabricada em PVC, moldada por injeção

**Descrição do produto** S-Scupper PVC é fabricado com PVC rígido de alta qualidade por processo de moldagem por injeção.

**Utilizações** ■ S-Scupper PVC é instalado como saída de água lateral nos paramentos verticais em coberturas planas.

**Características/ Vantagens**

- Elevada resistência à intempérie, incluindo radiação UV.
- Elevada resistência à fissuração por fadiga mecânica.
- Membrana pode ser soldada directamente na base do acessório.
- Aplicação fácil.
- Excelente soldabilidade.
- Reciclável.

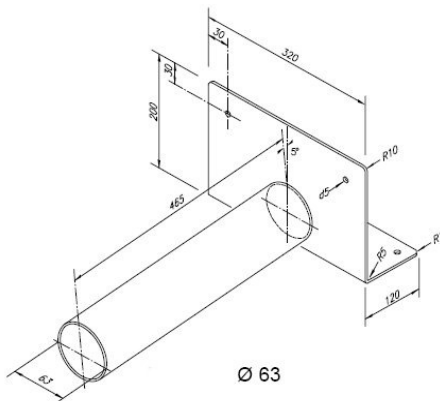
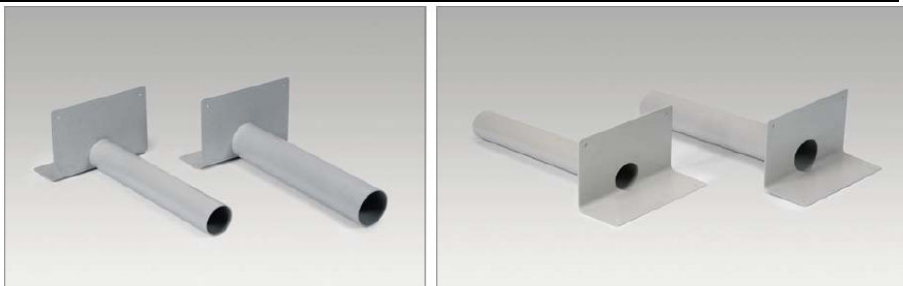
**Certificados/ Boletins de Ensaio** ■ Sistema de controlo de qualidade EN ISO 9001/ 4001.

### Dados do produto

**Aspecto / Cor** Liso / Cinzento claro (~ RAL 7047).

**Fornecimento** Depende das quantidades encomendadas e do tamanho do produto, os produtos são embalados em paletes ou caixas.

**Armazenagem e conservação** S-Scupper PVC deve ser armazenado em ambiente seco. A validade de S-Scupper PVC não expira, com armazenamento correcto.



Art. N.º	Tubo		Base de apoio	Caudais	
	Diametro Exterior	Comprimento/inclinação		60mm	100 mm
111965	40 mm	450 mm / 0°	250 x 105/145 mm; em ângulo	0.75 l/s**	1.35 l/s**
111966	50 mm	450 mm / 0°	250 x 100/150 mm; em ângulo	0.95 l/s**	1.75 l/s**
111967	63 mm	465 mm / 5°	320 x 120/200 mm; com dobra	1.30 l/s*	2.30 l/s*
111968	75 mm	465 mm / 5°	320 x 120/200 mm; com dobra	1.60 l/s*	3.80 l/s*
111969	90 mm	365 mm / 5°	320 x 120/200 mm; com dobra	1.80 l/s*	5.20 l/s*

\* resultado registado internamente.

\*\* valor calculado.

## Dados técnicos

**Base química** Cloreto de polivinilo (PVC).

**Espessura** 4.0 mm.

## Resistência

**Resistência Química** Resiste a diversos agentes químicos. Consultar o Departamento Técnico ou a tabela de resistências do produto.

## Informação sobre o sistema

**Estrutura do sistema** Membranas de impermeabilização compatíveis:

- Sarnafil® G410
- Sarnafil® G411
- Sarnafil® G476
- Sarnafil® G327
- Sarnafil® G328
- Sikaplan® G / VG / VGWT / S / SG / SGmA
- Sikaplan® SGK (com membrana de ligação)

## Condições de aplicação/ Limitações

**Temperatura** A aplicação de S-Scupper PVC está dependente da localização geográfica com temperaturas médias mensais mínimas de -50 °C. A temperatura ambiente de serviço máxima permitida durante aplicação é de +50 °C.

**Temperatura da base** Mínima: -30 °C / Máxima: +60 °C.

**Temperatura ambiente** Mínima: -20 °C. / Máxima: +60 °C.

## Instruções de aplicação

**Aplicação** De acordo com os pressupostos apropriados para instalação para membranas de impermeabilização tipo Sarnafil® e Sikaplan®.

S-Scupper PVC requer uma fixação mecânica ao suporte da cobertura.

No caso de coberturas fixadas mecanicamente, os acessórios de fixação deverão ser concebidos para resistir às acções do vento definidas em projecto.

## Importante

- A aplicação deve ser apenas efectuada por empresas qualificadas pela Sika para o efeito.
- A aplicação de produtos auxiliares, ex.: cola de contacto/ diluente deve ser limitada a temperaturas superiores a +5°C. Consultar as fichas de produto respectivas para informação complementar
- Devem de ser tomadas precauções na aplicação a temperaturas ambientes inferiores a +5°C de acordo com os requisitos de segurança em vigor.

## Nota

Todos os dados técnicos referidos nesta Ficha de Produto são baseados em ensaios laboratoriais. Resultados obtidos noutras condições podem divergir dos apresentados, devido a circunstâncias que não podemos controlar.

## Risco e segurança

### Medidas de segurança

Para informações complementares sobre o manuseamento, armazenagem e eliminação de resíduos do produto consultar a respectiva Ficha de Dados de Segurança e o rótulo da embalagem.

*"O produto está seguro na Cª Seguros XL Insurance Switzerland (Apólice nºCH00003018LI05A), a título de responsabilidade civil do fabricante".*

A informação e em particular as recomendações relacionadas com aplicação e utilização final dos produtos Sika são fornecidas em boa fé e baseadas no conhecimento e experiência dos produtos sempre que devidamente armazenados, manuseados e aplicados em condições normais, de acordo com as recomendações da Sika. Na prática, as diferenças no estado dos materiais, das superfícies, e das condições de aplicação em obra, são de tal forma imprevisíveis que nenhuma garantia a respeito da comercialização ou aptidão para um fim em particular nem qualquer responsabilidade decorrente de qualquer relacionamento legal poderão ser inferidas desta informação, ou de qualquer recomendação por escrito, ou de qualquer outra recomendação dada. O produto deve ser ensaiado para aferir a adequabilidade do mesmo à aplicação e fins pretendidos. Os direitos de propriedade de terceiros deverão ser observados. Todas as encomendas aceites estão sujeitas às nossas condições de venda e de entrega vigentes. Os utilizadores deverão sempre consultar a versão mais recente da nossa Ficha de Produto específica do produto a que diz respeito, que será entregue sempre que solicitada.



**Sika Portugal, SA**

R. de Santarém, 113 Tel. +351 22 377 69 00  
4400-292 V. N. Gaia Fax +351 22 370 20 12  
Portugal www.sika.pt



Implementado na fábrica de Óvar